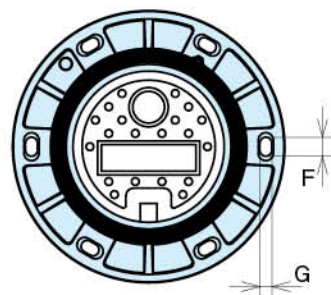
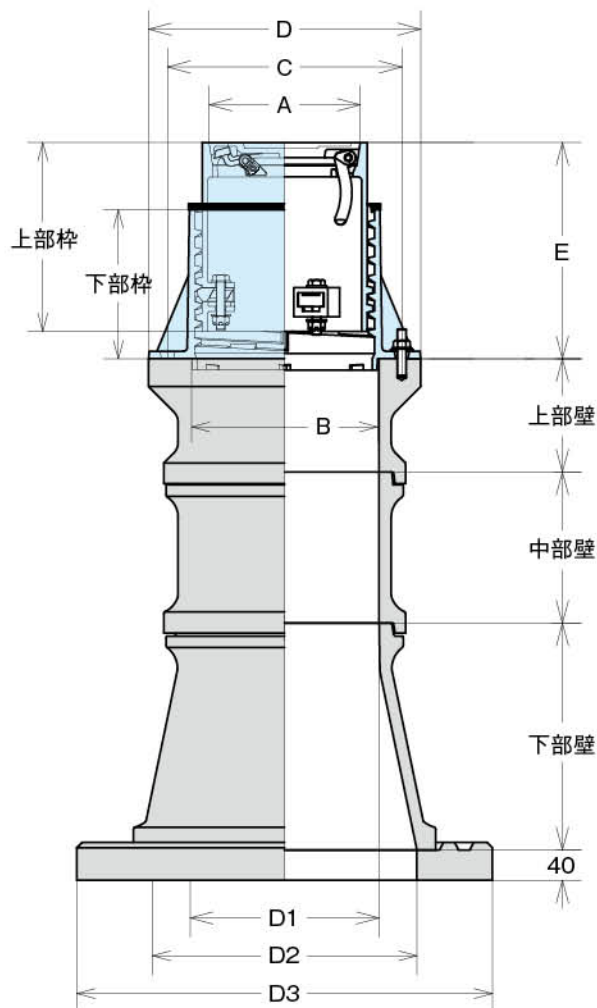


## 特長

- JWWA規格品。
- 急勾配受け構造のガタツキ防止型。
- 内蝶番による蓋の転回、旋回方式。
- 施工性が良いボックスとのユニット構造。
- 車道用。



JC2UMD-52HK



## 寸法表

単位mm

| 記号     | 鉄蓋   |            |     |     |     |     |                 |    |    | ボックス |     |       | 底版          |                  |     | 分割底版 (RB-PTK)<br>L×W×T |     |     |     |            |            |
|--------|------|------------|-----|-----|-----|-----|-----------------|----|----|------|-----|-------|-------------|------------------|-----|------------------------|-----|-----|-----|------------|------------|
|        | 自社   | JWWA       | 呼び  | A   | B   | C   | D               | E  | F  | G    | 上部枠 | 下部枠   | EP溝上<br>ベース | 調整<br>リンク        | 上部壁 |                        | 中部壁 | 下部壁 | D1  | D2         | D3         |
| JC1ULD | C-1号 | 50<br>100  | 180 | 246 | 310 | 360 | 234<br>~<br>386 | 25 | 16 | 300  | 177 | 10・30 | 50          | CA 150<br>CA 300 | 100 | 200                    | 250 | 350 | 550 | 700×200×50 |            |
| JC2UMD | C-1号 | 50<br>100  | 200 | 246 | 310 | 360 | 255<br>~<br>355 | 25 | 16 | 250  | 197 | 3%・5% | 100         | CA 150<br>CA 300 | 150 | 300                    | 300 | 350 | 450 | 650        | 800×200×60 |
| JC3UND | C-2号 | 150<br>300 | 320 | 345 | 430 | 480 | 285<br>~<br>385 | 25 | 16 | 280  | 197 | —     | 50          | CA 150<br>CA 300 | 300 | 300                    | 300 | 350 | 450 | 650        | 800×200×60 |

備考 CA (150) (300)は、上下部型ボックスをいう。