

TJ series

特長

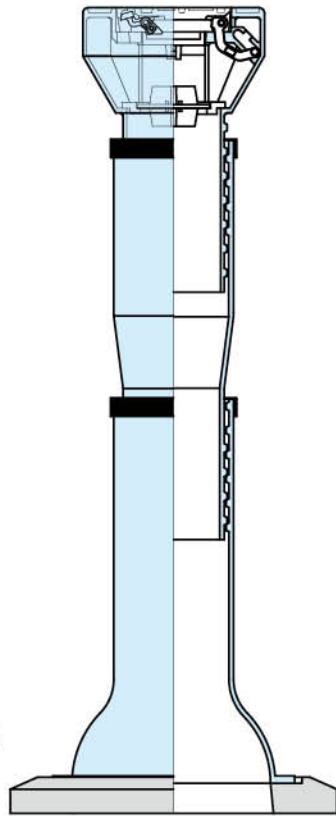
- 土被りが深い場合に最適。
- 鉄筐のねじ式調整が広範囲。



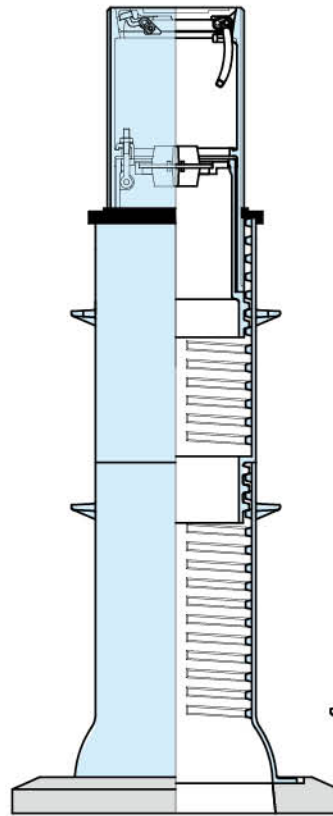
TJ2(鉄筐用継手)



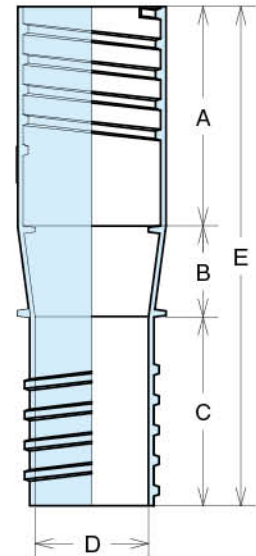
TJ3(鉄筐用継手)



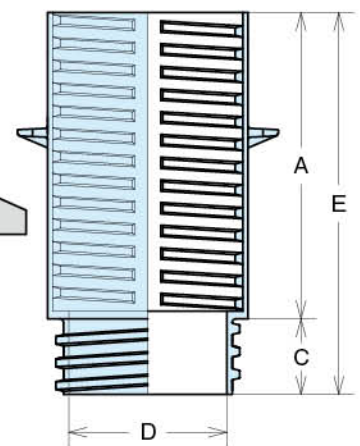
KEKH + TJ2



LV2D + TJ3



TJ1,TJ2,TJ4



TJ3

寸法表

単位mm

記号	A	B	C	D	E	適用範囲	備考
TJ1	240	120	240	φ148	600	120~400	ME・MP・HF用
TJ2	290	120	250	φ152	660	120~460	KE・KN・TE・FA用
TJ3	405	—	100	φ209	505	0~305	LV用
TJ4	290	120	250	φ150	660	120~460	S・FCV用