

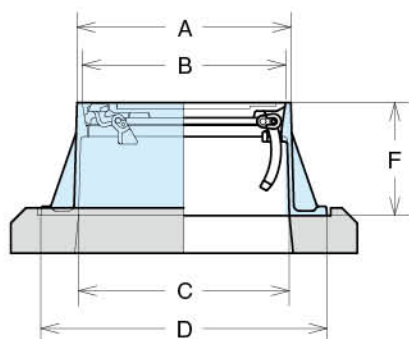
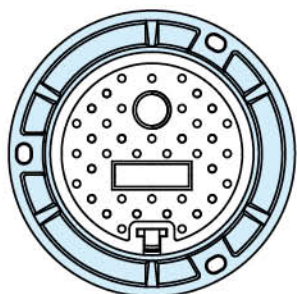
円形 series (TVS/ES)

特長

- 勾配構造のガタツキ防止型。
- 内蝶番による180度垂直転回
360度水平旋回方式。
- 蓋は識別しやすい樹脂カラー標示。
- 車道用。



TVS2-52HK



寸法表

単位mm

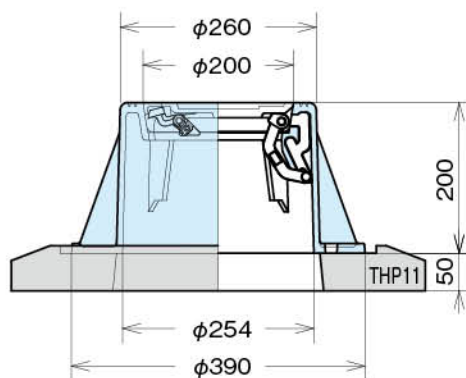
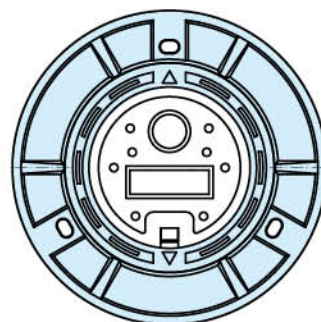
記号	A	B	C	D	F	使用座台 ハイフラ
TVS1	φ184	φ170	φ200	φ270	150	THP9
TVS2	φ284	φ270	φ280	φ380	150	THP5
TVS3	φ366	φ350	φ400	φ470	200	THP6
TVS4	φ230	φ216	φ250	φ340	150	THP8S
TVS5	φ336	φ320	φ350	φ420	150	THP7
TVS6	φ336	φ320	φ350	φ460	150	THP6

特長

- 勾配構造のガタツキ防止型。
- スライド式内蝶番構造。
- 蓋は識別しやすい樹脂カラー標示。
- 車道用。



ESVOP-52HK



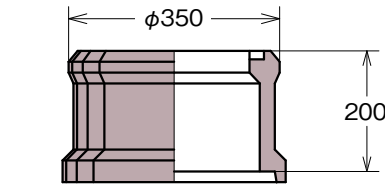
レジンボックス寸法表

特長

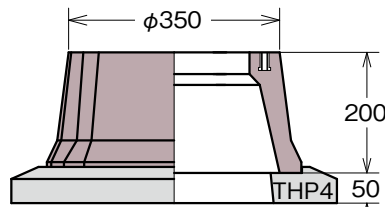
- 横ズレ防止構造により安全性に優れている。
- 鉄筐とボルト緊結によるユニット構造。
- 簡単かつ軽量により施工の短縮。
- 斬新なデザインボックス。
- SVJは、ずれとめピンなし。



TVS2・FVJ



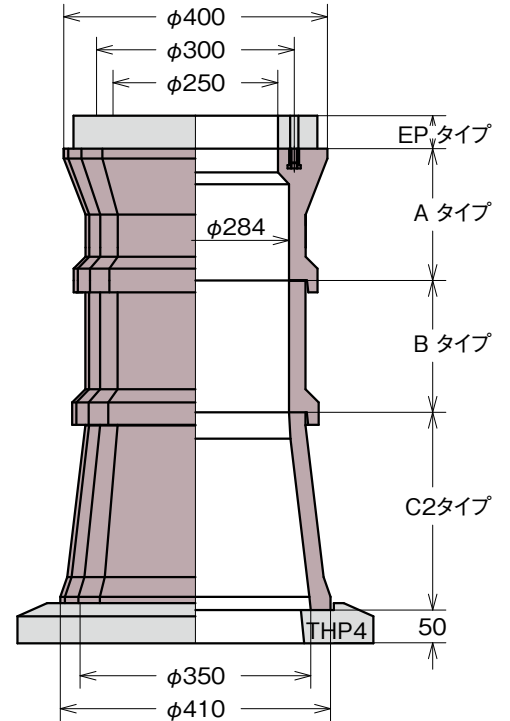
FVJ-Aタイプ



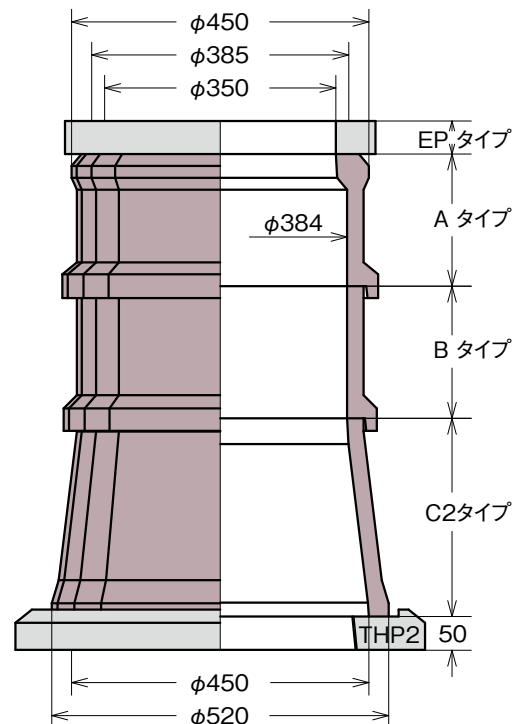
FVJ-CA (200)タイプ



TVS5・SVJ



FVJ型



SVJ型

レジンボックス寸法表

単位mm

記号	Aタイプ	ARタイプ	Bタイプ	C2タイプ	AC2タイプ	ARC2タイプ	CAタイプ	使用座台	高さベース EPタイプ	高さベース 蜀配タイプ	備考
FVJ	200	100・200	100:150 200:300	200・300	200	100・200	150・200	THP4・FV-D	10・30 50	3%・5%	
SVJ	200	—	100:150 200:300	300	200	—	200・360	THP2・SVJ-DT30	10・30 50	3%・5%	