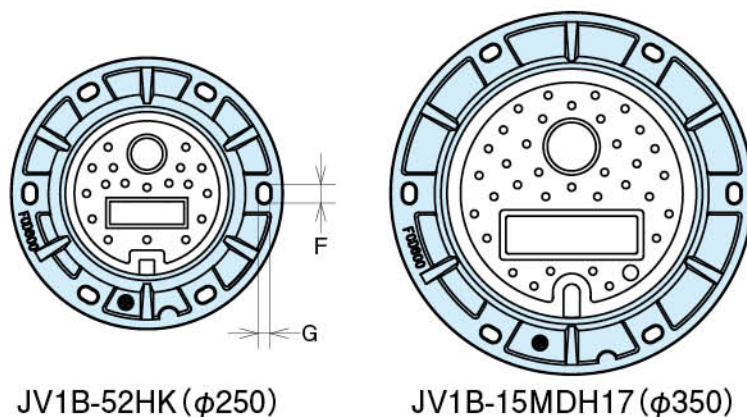


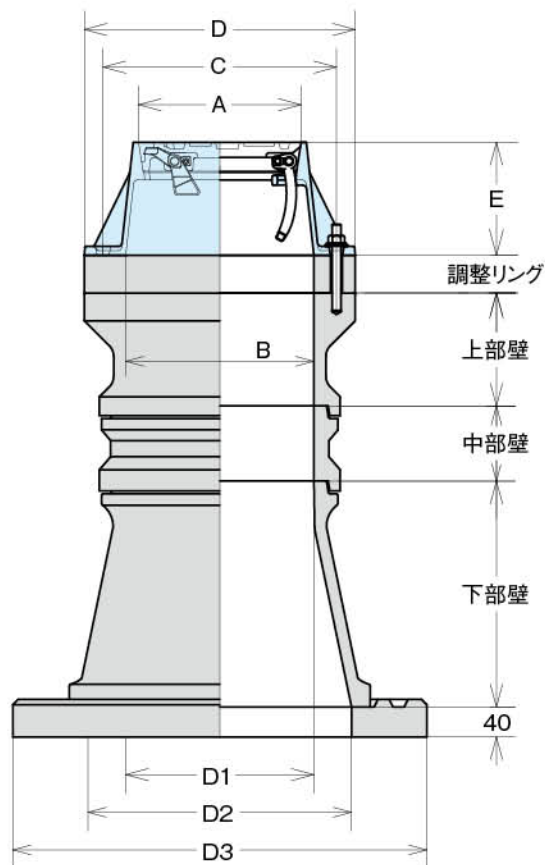
JWWA 円形 series

特長

- JWWA規格品。
- 急勾配受け構造のガタツキ防止型。
- 内蝶番による蓋の転回、旋回方式。
- 施工性が良いボックスとのユニット構造。
- 車道用。



1号



寸法表

単位mm

記号		鉄蓋								ボックス					底版			分割底版(RB-PTK)
自社	JWWA 呼び	A	B	C	D	E	F	G	EP当上ベース	調整リング	上部壁	中部壁	下部壁	D1	D2	D3	L×W×T	
JV1B (φ250)	1号	250	216	250	310	360	150	25	16	10・30 3%・5%	50・100	CA ¹⁵⁰ CA ¹⁵⁰ CA ³⁰⁰	100 150	200 300	250	350	550	700×200×50
JV1B (φ350)	2号	350	330	350	430	480	150	25	16	—	50	CA ¹⁵⁰ CA ³⁰⁰	200 300	300	350	450	650	800×200×60

備考 CA (150)(300)は、上下部型ボックスをいう。