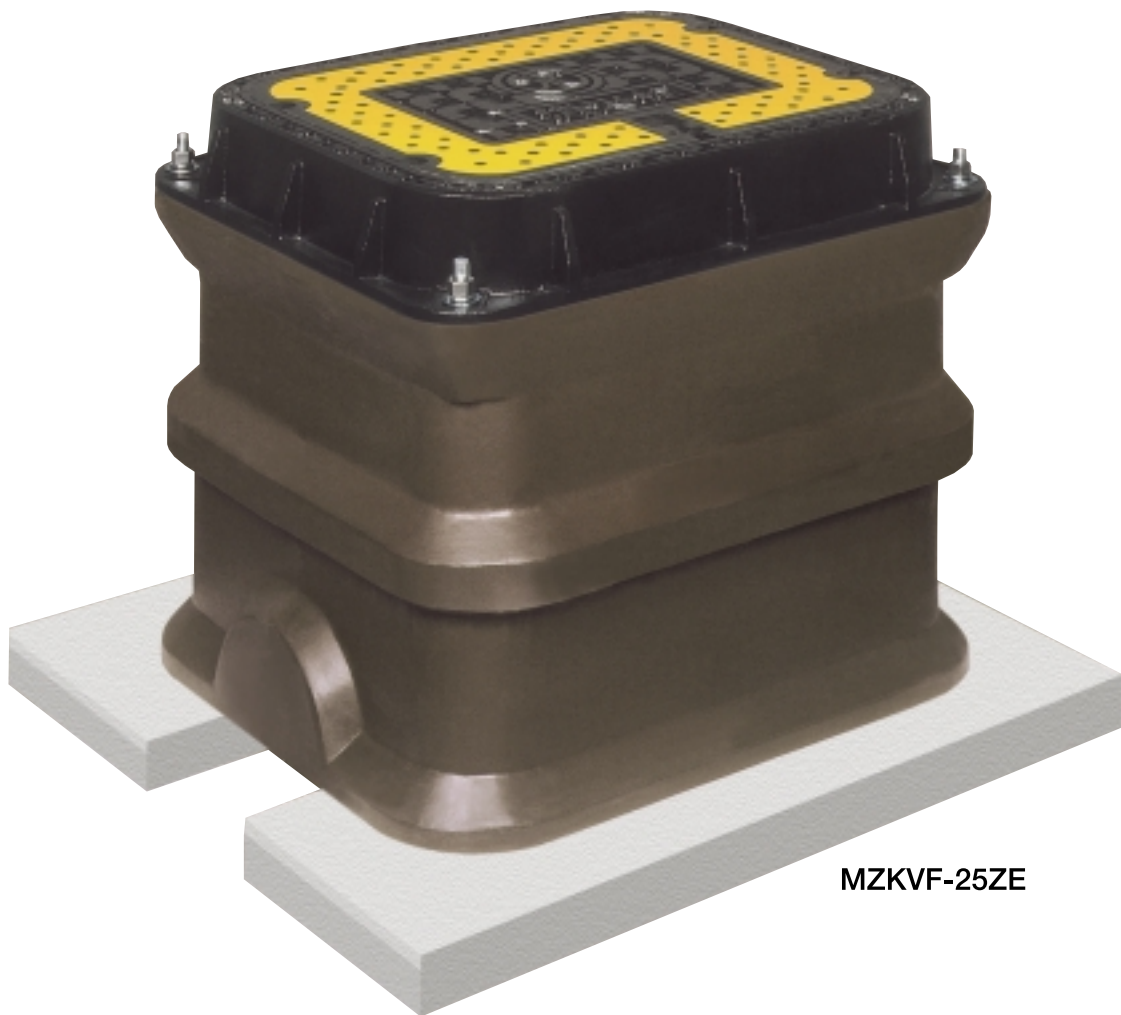


# KV series

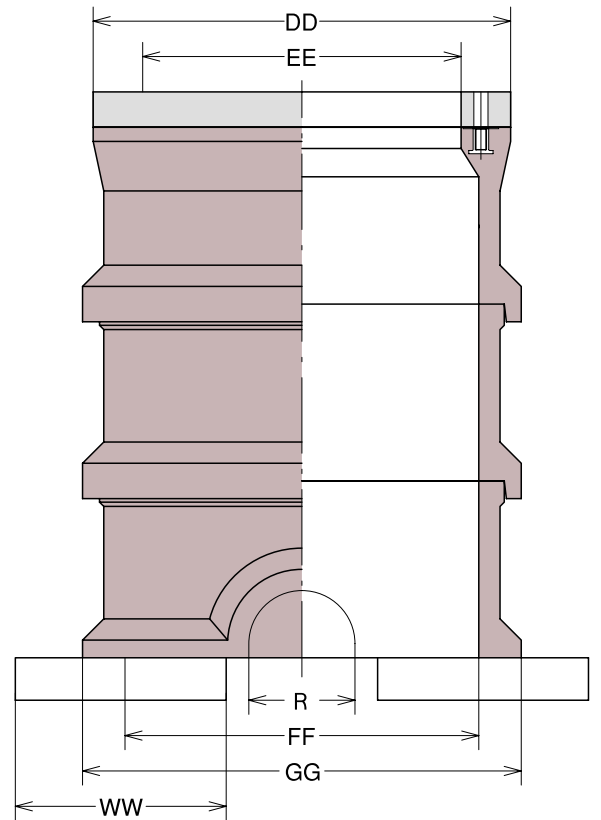
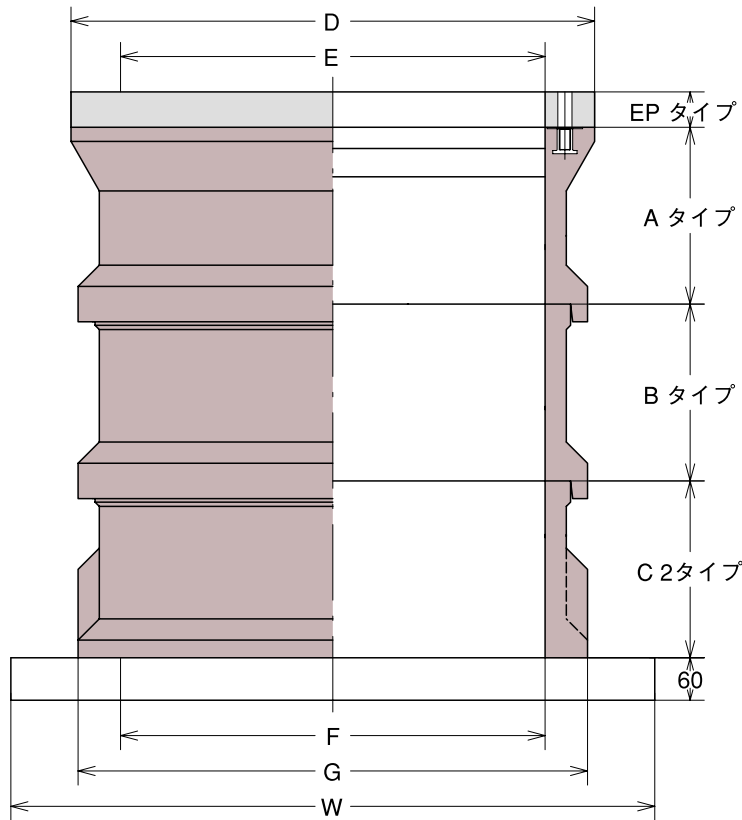
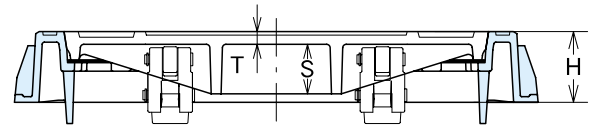
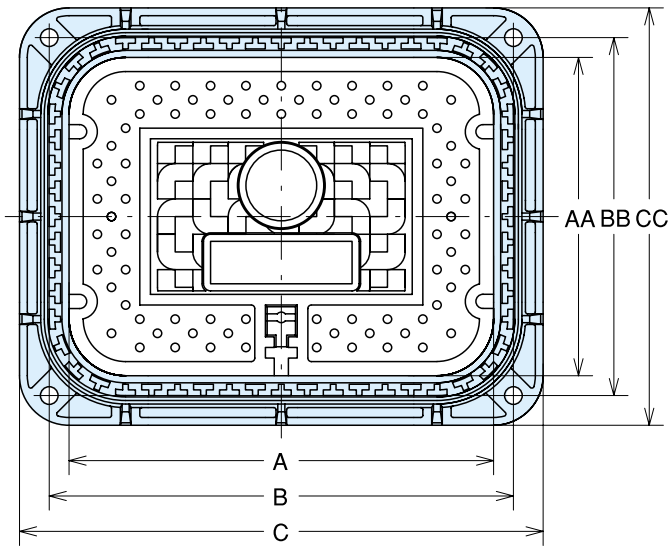
## 特 長

- 専用バール使用で開閉操作も簡単。
- 開閉作業が容易な内蝶番構造。
- 勾配構造と特殊パッキン装着で、ダブル騒音防止。
- 施工性が良いボックスとのユニット構造。
- 識別しやすい樹脂カラー標示。
- 車道用。



MZKVF-25ZE

記号										単位mm		備考
	A	AA	B	BB	C	CC	S	T	H	レジンボックス	コンクリート底板	
SYKVF	500	350	556	406	640	490	60	18	100	SYJ	ER2	
MZKVF	600	450	656	506	740	590	70	18	100	MJ	ER2	
SZKVF	660	490	716	546	800	630	70	18	100	SJ	ER2	
WZKVF	750	560	806	616	890	700	80	18	100	WJ	ER2	



レジソボックス寸法表

単位mm

記号	Aタイプ	Bタイプ	C2タイプ	浅埋用 AC2タイプ	D	DD	E	EE	F	FF	G	GG	R	蓋上ベース EPタイプ
SYJ	200・250 400	100・150 200・300	150・200 400	300	640	490	500	350	500	350	620	470	150	10・20・30 50・75
MJ	250	100・150 200・250	250・300	300	740	590	600	450	600	500	720	620	150	10・20・30 50・75
SJ	250	100・150 200・250	250・300	300	800	630	660	490	660	490	780	610	150	10・20・30 50・75
WJ	200・400	100・150 200・300	150・200 300・400	300	890	700	750	560	750	560	870	680	150	10・20・30 50・75

底板寸法表

単位mm

記号	W	WW
ER1	500	300
ER2	910	298
ER3	1410	298

※Cタイプは穴あり  
C2タイプは穴なし