

水協型

S series

特長

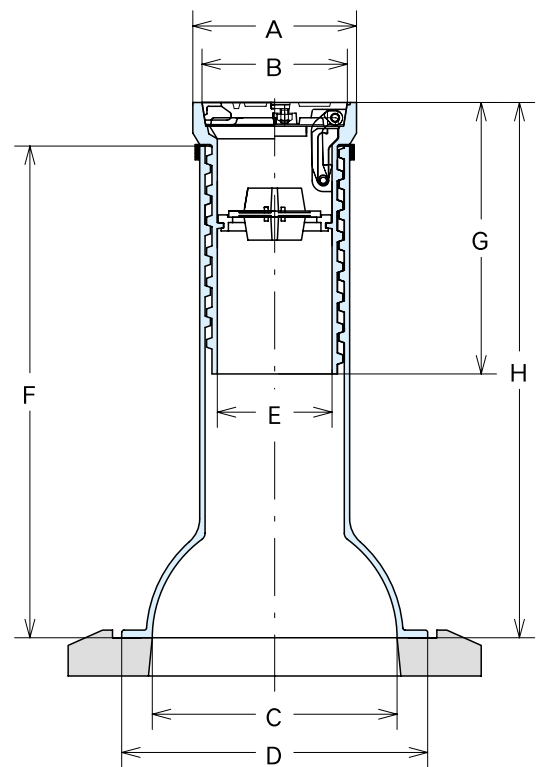
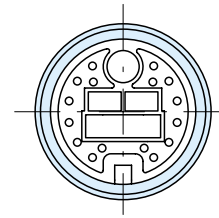
- 内ねじ式嵩上げ・嵩下げ自在構造。
- 勾配構造のガタツキ防止型。
- スライド式内蝶番構造。
- JWWA B 110 規格品。
- 車道用。



53H



81H



S35UKD-81HK

単位mm

記号	A	B	C	D	E	F	G	H	使用座台			備考
									ハイブラ	レジン	コンクリート	
S25UHD	φ214	φ190	φ440	φ520	φ150	343	255	400~500	THP2	TSTR2	TS2	B110-4号
S35UKD	φ214	φ190	φ320	φ400	φ150	643	355	700~900	THP4	TSTR1	TS4	B110-1号
S35UJD	φ214	φ190	φ440	φ520	φ150	543	355	600~800	THP2	TSTR2	TS2	B110-2号
S35UGD	φ214	φ190	φ320	φ400	φ150	443	355	500~700	THP4	TSTR1	TS4	B110-3号
S54UKD	φ214	φ190	φ320	φ400	φ150	643	355	700~1,100	THP4	TSTR1	TS4	B110-1号