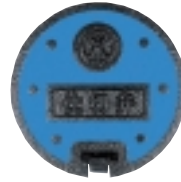


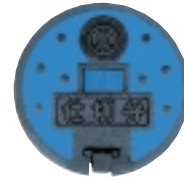
# LS series

## 特長

- 上部スライド式嵩上げ・嵩下げ自在構造。
- 上部回転防止機能付き。
- 土砂流入防止用内蓋付き。
- 勾配構造のガタツキ防止型。
- 車道用。



52H



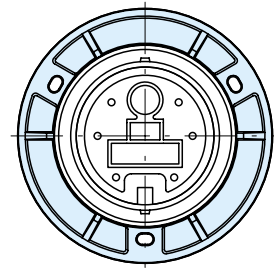
53H



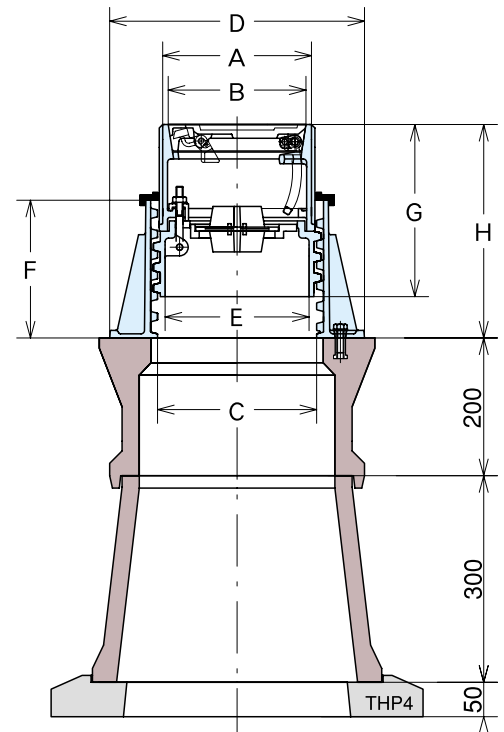
81H



●LOタイプ



LSVTD-53HK



単位mm

記号	A	B	C	D	E	F	G	H	レジンコンクリート ボックス	使用 座台		備考
										ハイブラ	レジン	
LSVTD	φ216	φ200	φ231	φ370	φ209	200	250	250~350	FVJ	THP4	TSTR1	
LSVXD	φ216	φ200	φ231	φ420	φ209	200	250	250~350	SVJ	THP2	TSTR2	
LSVYD	φ216	φ200	φ231	φ340	φ209	200	250	250~350	FVJ	THP4	TSTR1	
LKVZD	φ216	φ200	φ244	φ340	φ211	155	195	200~300	FVJ	THP4	TSTR1	浅層埋設対応型
LOVTD	φ216	φ170	φ231	φ370	φ209	200	250	250~350	FVJ	THP4	TSTR1	除雪対応型
LOVXD	φ216	φ170	φ231	φ420	φ209	200	250	250~350	SVJ	THP2	TSTR2	除雪対応型
LOVYD	φ216	φ170	φ231	φ340	φ209	200	250	250~350	FVJ	THP4	TSTR1	除雪対応型
LOVZD	φ216	φ170	φ244	φ340	φ211	155	195	200~300	FVJ	THP4	TSTR1	除雪対応型