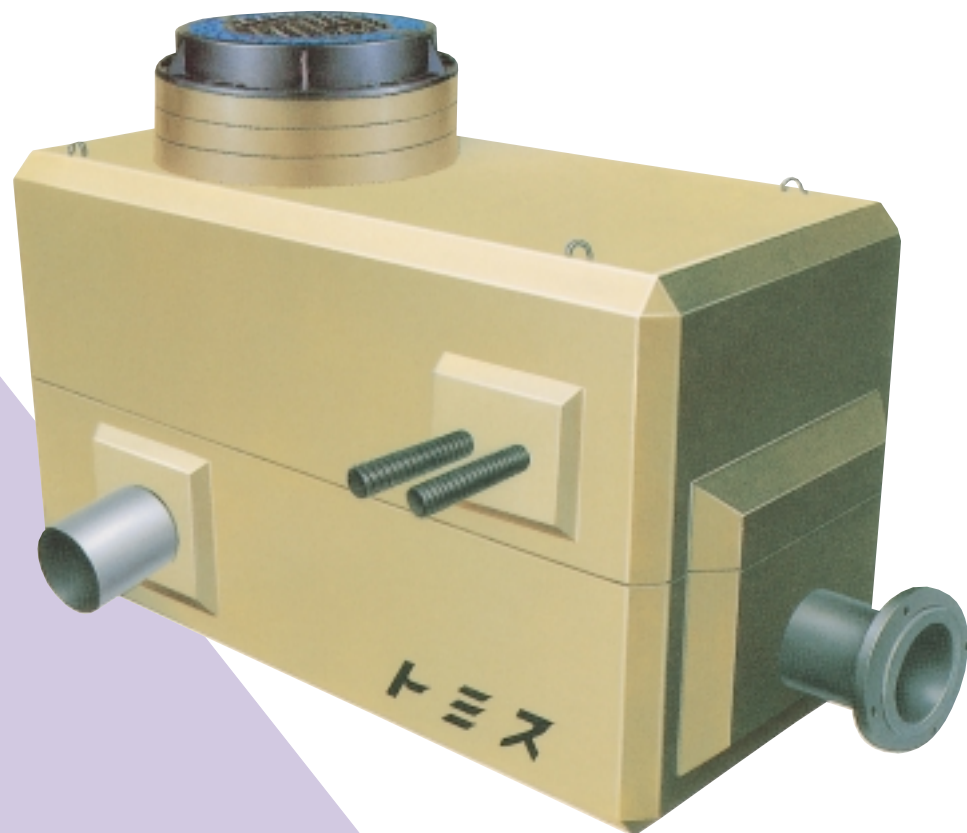


# 工場加工が可能な大型レジンボックス



## 1 工期の短縮・省力化

プレハブ工法のため、高度な土木工事の知識や経験を必要とせず、工期が大幅に短縮・省力化でき交通渋滞も解消、特に急ぐ復旧工事には抜群の力となります。

## 2 重荷重に耐えられる強度

レジンコンクリートのもつ、引張・圧縮・曲げ強度に非常に強く、トラックの輪荷重(荷重T-25)や埋戻し土厚に対し十分な強度を持っています。

## 3 施工の簡略化

軽量で底板があるため、良好な地盤の場合には、砂利基礎だけでよく、コンクリート基礎が省けます。また、掘削幅が少ないので排土量も少なく済み、また上部・下部が2分割なので組立・接着作業が現地でも可能です。

## 4 優れた、耐食性・凍結融解性

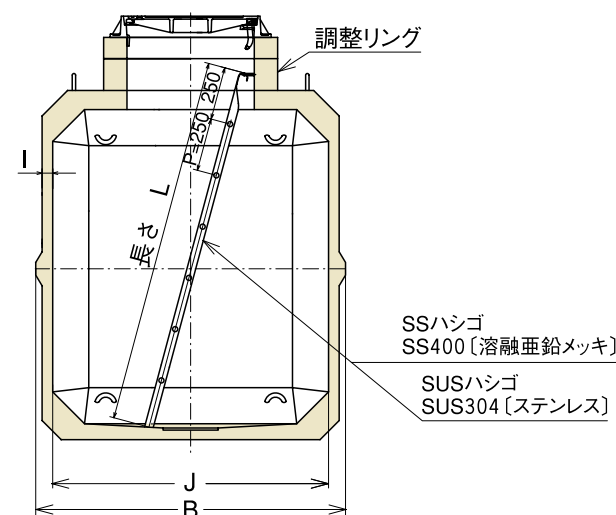
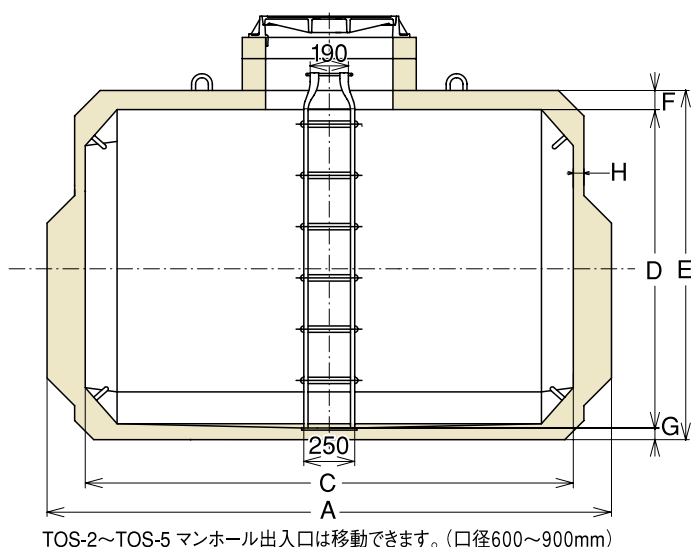
合成樹脂性なので耐食性に優れ、特に酸には強く設置場所の土壌を選ばず、凍結融解性にも優れているので、寒冷地においても高度の耐久性を発揮します。

## 5 狭い場所への設置も可能

合理的な設計により壁厚を薄く製造し、細い道路や既設管が複雑に埋設されている所など、掘削幅があまりとれない狭い場所での設置も可能です。

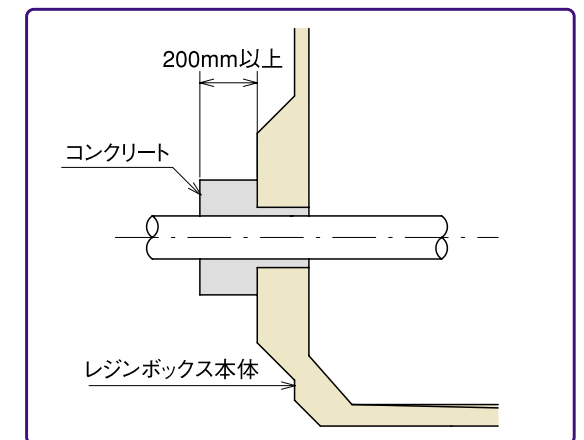
## 6 品質安定と経済性

完全な品質管理のもとで製造していますので、「品質が安定」しており「高い耐久性」「基礎の簡略化」「少なくすむ掘削幅」「工期の短縮、省力化」にと、あらゆる面で経済的に最適です。



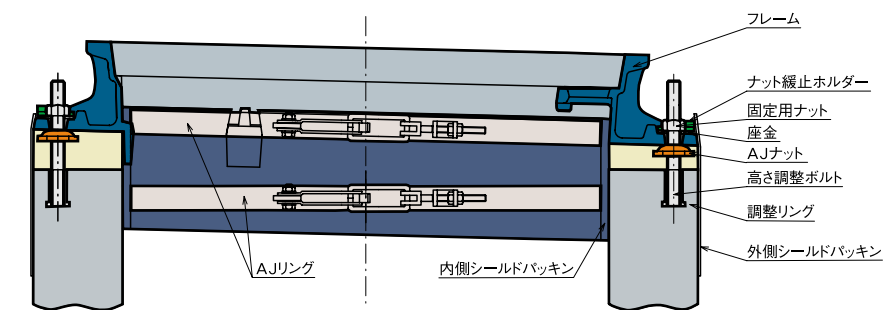
## ■開口部の施工

大型レジンボックス据付け後、開口部周辺の配管を行います。配管を後日行う場合は、開口部を角材等で仮固定しておきます。配管後開口部外側にコンクリートを20cm以上打設します。開口部の施工良否は、耐スラスト荷重、水密性に大きく影響するため、特にていねいに行ってください。

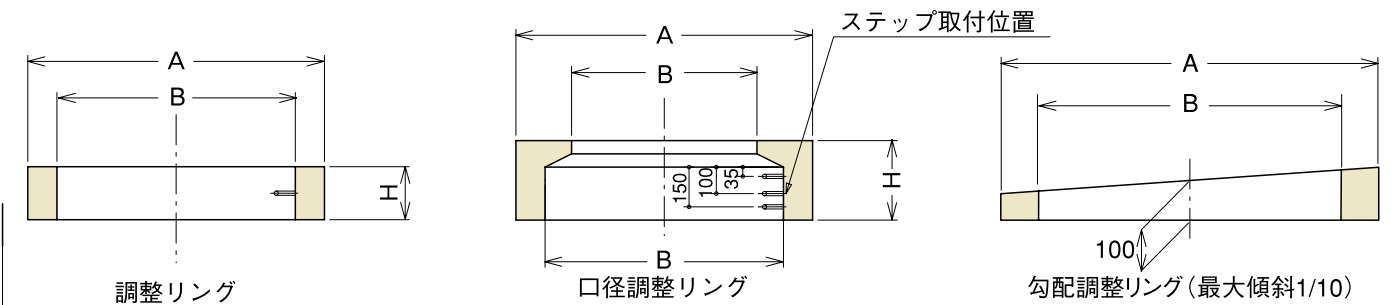


## ■鉄蓋据付け施工

大型レジンボックス頂板の高さ程度まで埋め戻し、レジンコンクリート製調整リングで高さ調整を行います。次に蓋枠をのせ路面のレベルに調整モルタルで合わせた後、アンカーボルトで枠を固定し、蓋枠周囲に巻きコンクリートを行ってください。



## 付属部品



型名	A	B	C	D	E	J	F	G	H	I	平面部鉄蓋 取付可能範囲	適用鉄蓋 (簡易防水型)	適用鉄蓋 (車道用・一般)	適用梯子	レジンボックス調整リング					
															タイプ	種類	外径A	外径B	高さH	重量(kg)
TOS-1	1,850	1,150	1,500	1,200	1,335	1,000	85	50	45	45	1,200×600	TV1E-10FW (φ600)	TV1B-10MCN1	1号 全長(1,500)	調整リング No.1	φ600	φ820	φ600	50	30
TOS-2	2,160	1,160	1,800	1,500	1,640	1,000	90	50	50	1,500×700	TWGP SWGP TWVGS	TWKVF SWKVF TV1B-10MCN1 TV1B-12RAK (φ900)	2号 全長(1,800)	100					60	
TOS-3	2,660	1,460	2,300	1,500	1,645	1,300	90	55	50	2,000×1,000			150	90						
TOS-4	3,360	1,580	3,000	1,700	1,910	1,400	95	65	55	2,700×1,100			50	40						
TOS-5	3,560	1,590	3,200	2,100	2,310	1,400	95	70	65	2,900×1,100			100	85						
MOS-1	3,560	1,780	3,200	1,800	2,050	1,600	120	130	90	90	2,800×1,200	TWGP SWGP TWVGS	TWKVF SWKVF TV1B-10MCN1 TV1B-12RAK (φ900)	調整リング No.2	φ900	φ1,120	φ900	150	130	
MOS-2	3,560	1,980	3,200	1,800	2,070	1,800	130	140	90	90	2,800×1,400							200	170	
MOS-3	3,560	2,180	3,200	1,800	2,110	2,000	150	160	90	90	2,800×1,600							250	210	
MOS-4	4,060	1,780	3,700	1,800	2,060	1,600	130	130	90	90	3,300×1,200							300	250	
MOS-5	4,060	1,980	3,700	1,800	2,120	1,800	160	160	90	90	3,300×1,400	調整リング No.3	φ700 ~ φ820	φ700 ~ φ600	100	50				
MOS-6	4,060	2,180	3,700	1,800	2,160	2,000	180	180	90	90	3,400×1,700				150	70				
WOS-1	1,860	1,600	1,500	1,800	2,000	1,500	100	100	50	50	1,200×1,200				200	90				
WOS-2	2,160	1,920	1,800	1,800	2,020	1,800	110	110	60	60	1,440×1,440				250	110				
WOS-3	2,360	2,140	2,000	1,800	2,040	2,000	120	120	70	70	1,600×1,600	300	130							
															勾配調整リング1		φ820	φ600	100	60
															勾配調整リング2		φ1,120	φ900	100	85

●ご希望サイズの調整リングも承り製作致します。